

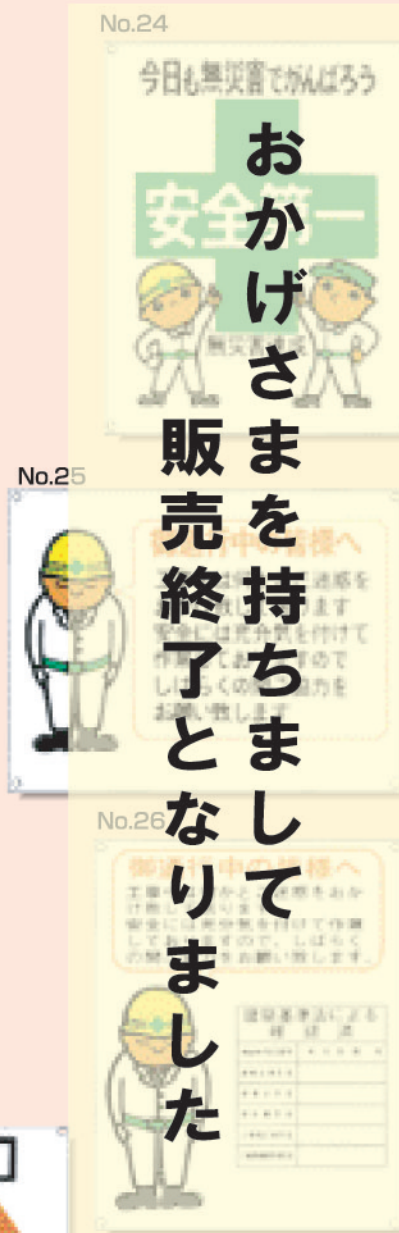
マンガプレート 600×300×0.9mm (カイドック) No.24~26 900×600×2mm (塩ビ) 4スミ穴あり

- きれいな多色印刷で、どの職場にもマッチします
- 合計100枚以上ご注文の場合、職場名、会社名等を印刷いたします。
- 材質は新しいカイドック樹脂を使用。われたりかけたりしないので安心です。



セーフティプレートの主材料
カイドックについて…

工場、建設場、工場など、あらゆる場所での「安全」に貢献する「セーフティプレートシリーズ」。その主材料である「カイドック板」は、米国ロームアンドロース社の開発した「Kydex」の技術を導入し国産化したものです。その耐候性・自己消火性はすでに航空機の内装や医療機器、それにエレクトロニクスの世界などで数々の実績を生んできました。この「カイドック板」をいち早く標識板に取り入れ、長年の経験と新しい技術をもって、製品化しました。



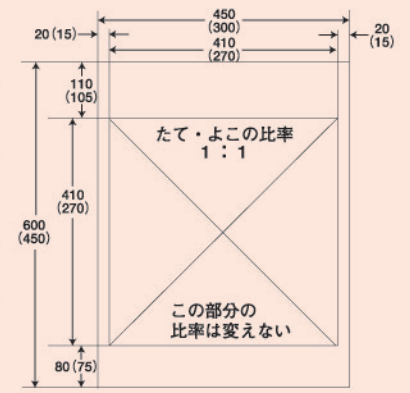
建災防統一安全標識 (大) 600×450×1m/m (小) 450×300×1m/m ※ほかにF5タイプ(90×60×2m/m)があります



特長

- ポリセーム板を採用することによって
 1. 軽い (アクリル板の1/2)
 2. 割れない (釘打や針金による取付が可能)
 3. 乱反射防止 (表面艶消加工)
- 高級インクを使用する事によって
 1. 耐候性アップ (3年~5年)
 2. デザインがより鮮明に見えます。

参考図 (標準サイズ)



単位はミリメートル
※ ()内は、小サイズの寸法です。